

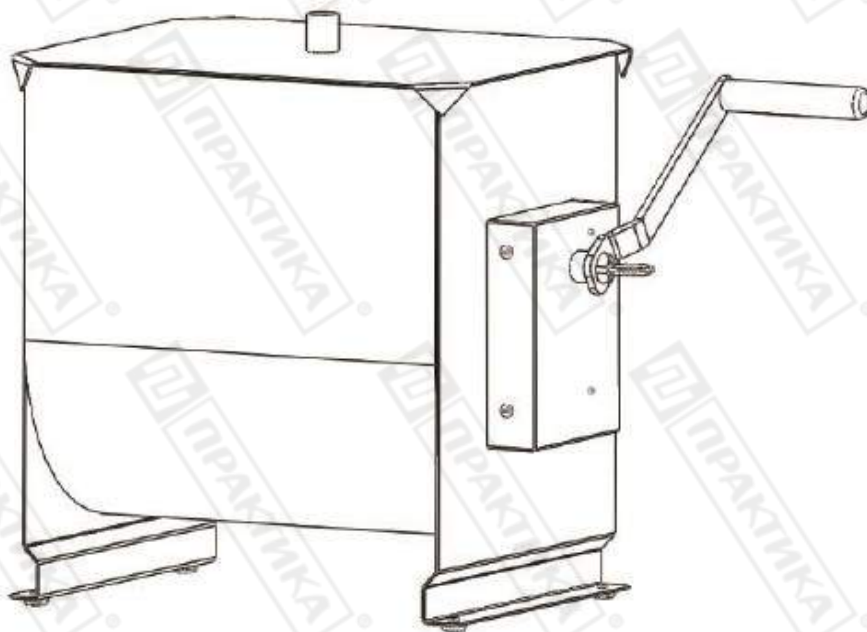
# КОСАТЕQ

# ПРАКТИКА

## ФАРШЕМЕШАЛКА

СЕРИИ: FME, FDH, FDE

РУКОВОДСТВО ПО ЭКСПЛУАТАЦИИ



Изготовитель: “*Kocateq*” (Южная Корея)

ХОТЯ ЭТОТ ДОКУМЕНТ ПОДГОТОВЛЕН С БОЛЬШОЙ ТЩАТЕЛЬНОСТЬЮ, СОТРУДНИКИ И ПРОДАВЦЫ НАШЕЙ КОМПАНИИ НЕ МОГУТ ПРИНЯТЬ НА СЕБЯ КАКУЮ-ЛИБО ОТВЕТСТВЕННОСТЬ, СВЯЗАННУЮ С ЕГО НЕПРАВИЛЬНЫМ ПОНИМАНИЕМ ИЛИ ИСПОЛЬЗОВАНИЕМ (В СЛУЧАЕ ВОЗНИКНОВЕНИЯ СОМНЕНИЙ В ТЕХ ИЛИ ИНЫХ ПОЛОЖЕНИЯХ НАСТОЯЩЕЙ ИНСТРУКЦИИ НЕОБХОДИМО ПРЕКРАТИТЬ ИСПОЛЬЗОВАНИЕ И ОБРАТИТЬСЯ ЗА РАЗЪЯСНЕНИЯМИ К ПРОДАВЦУ).

## Содержание.

1. Важные положения и предупреждения	3
2. Рекомендации по защите окружающей среды при выбрасывании упаковки и самого оборудования	4
3. Техника безопасности	4
4. Транспортировка и хранение	5
5. Технические характеристики	6
6. Установка, размещение оборудования	6
7. Эксплуатация машины	7
8. Обслуживание и очистка оборудования	7
9. Возможные неисправности и пути их решения	8
10. Условия гарантии	8
11. Детализованные схемы	10

Вы приобрели профессиональную высококачественную фаршемешалку фирмы “Kocateq” (Южная Корея), сертифицированную на соответствие требованиям директив и нормативов безопасности Европейского сообщества (знак соответствия CE).

Благодарим за Ваш выбор и надеемся, что приобретенное Вами оборудование удовлетворит Ваши запросы и ожидания.

Приглашаем Вас внимательно ознакомиться с инструкцией по эксплуатации перед включением и использованием фаршемешалки, именуемой в дальнейшем машина или аппарат.

## **1. Важные положения и предупреждения.**

Эта инструкция является составляющей частью вашей фаршемешалки и должна храниться в нормальных условиях. **Обязательно ознакомьте менеджера и персонал, отвечающий за оборудование, с содержанием этой инструкции, при смене персонала не забывайте ознакомливать новых работников с требованиями, содержащимися в этой инструкции (не забывайте выполнять эту просьбу также при передаче этой машины в другую организацию или при повторной установке машины в другом подразделении Вашей организации).**

**На момент включения машины Вам следует выделить лицо, ответственное за машину. Наш персонал проведет подробный инструктаж по правилам техники безопасности, корректной эксплуатации машины. Пожалуйста, строго следуйте предписаниям нашего персонала - это позволит Вам использовать в дальнейшем машину с наиболее высокой производительностью, позволит избежать выходов машины из строя.**

Перед установкой и использованием машины, внимательно изучите все положения этой инструкции. **Игнорирование или невыполнение установок и указаний, содержащихся в этой инструкции, приводит к преждевременным поломкам машины, ее неудовлетворительной работе, аннулированию гарантийных обязательств.**

- Перед проведением процедур, связанных с переустановкой, обслуживанием, очисткой машины, обязательно отключите электрический привод машины (если имеется) от основной электрической сети.
- Устройство машины, материалы, применяемые при ее изготовлении, позволяют использовать ее на протяжении многих лет без каких-либо затруднений.
- Машина является источником повышенной опасности, неквалифицированное использование машины может привести к тяжелым последствиям: механическим повреждениям, травмам и т.п.
- Машина предназначена для использования предварительно проинструктированными пользователями, не допускайте неквалифицированный персонал, детей к машине, не позволяйте им играть с ней, разбирать ее.
- Машина предназначена для эксплуатации исключительно в закрытом помещении.

### **Предупреждения:**

- Не разрешается оставлять упаковочные материалы без присмотра в домашних условиях. Рассортируйте упаковочные материалы и сдайте их в ближайший центр по сбору рециклируемых отходов.
- В том случае, когда Вы будете выбрасывать само оборудование, сдайте его в ближайший центр по сбору рециклируемых отходов.
- Изготовитель не несет никакой ответственности за ущерб, причиненный людям или предметам из-за несоблюдения приведенных в данном руководстве указаний или из-за вмешательства в какую-либо часть оборудования, или из-за применения запасных частей, не являющихся оригинальными.
- Машина предназначена исключительно для целей смешения пищевых ингредиентов для приготовления фарша, салатов, сыпучих смесей. Любое другое применение, рассматривается как ненадлежащее. **Изготовитель не несет никакой ответственности в случае**

ненадлежащего применения оборудования. Любые связанные с ненадлежащим применением машины поломки машины не покрываются гарантийными обязательствами завода-изготовителя.

## **2. Рекомендации по защите окружающей среды при выбрасывании упаковки и самого оборудования.**

Упаковочные материалы, применяемые в нашем производстве, не загрязняют окружающую среду, являются экологически дружелюбными и допускают рециклирование. Поэтому при выбрасывании упаковочных материалов ими следует распорядиться соответствующим образом. Обратитесь к Вашему дилеру или к компетентным местным властям, которые смогут указать Вам адреса местных предприятий, занимающихся рециклированием, или центров по сбору отходов упаковки. Не выбрасывайте упаковочные материалы или детали упаковки в окружающую среду. В детских руках упаковочные материалы могут привести к удушью, в особенности, пластмассовые пакеты.

Даже когда Вы выбрасываете старое оборудование, делайте это соответствующим образом!

**Важно! Доставьте оборудование в местный уполномоченный центр по сбору выбрасываемого электрооборудования. Это позволяет восстановить ощутимое количество ценных материалов.**

## **3. Техника безопасности.**

- Сразу после установки машины проведите краткий осмотр оборудования. Если оборудование не действует, обратитесь в ближайший центр послепродажного обслуживания. Не разрешается пытаться самостоятельно отремонтировать оборудование.
- **Данное оборудование предназначено для профессионального применения обученным персоналом.** Не разрешайте детям находиться вблизи данного оборудования или играть с ним. Не позволяйте пользоваться аппаратом недееспособным лицам, лицам, находящимся в состоянии алкогольного и наркотического опьянения.
- Не пытайтесь отремонтировать оборудование самостоятельно. Все виды ремонта следует поручать техническим специалистам, имеющим соответствующую квалификацию, или уполномоченному центру послепродажного обслуживания.
- Опасайтесь прикосновения с движущимися частями машины, остерегайтесь попадания в них волос, одежды, ложек, рук, и др. во избежание ранения оператора или повреждения аппарата.
- Запрещается использование просторной одежды, одежды с открытыми воротниками, короткими рукавами во время работы.
- Периодически осматривайте аппарат. При обнаружении любых повреждений немедленно связывайтесь с авторизованным сервисным центром для консультации.
- Данная инструкция подлежит использованию исключительно с оригиналом инструкции по эксплуатации, содержащейся в упаковке машины.

В случае если в процессе работы Вы заметили какие-либо функциональные неполадки или неправильную работу машины, немедленно прекратите ее эксплуатацию. Пожалуйста, не предпринимайте попыток самостоятельно отремонтировать аппарат, немедленно звоните в вашу сервисную службу.

### **Неправомерная модификация оборудования и использование запасных частей.**

Любые самостоятельные изменения в конструкции оборудования или попытки его модификации запрещены и очень опасны. Для ремонта оборудования используйте только оригинальные запасные части и принадлежности, рекомендованные изготовителем. Самостоятельные изменения в конструкции оборудования и использование не оригинальных запасных частей ведет к аннулированию гарантии.

**Неправильные методы эксплуатации оборудования.**

Эксплуатационная надежность оборудования гарантируется только при его правильном использовании. Предельные значения эксплуатационных параметров оборудования не могут быть превышены в любом случае.

**4. Транспортировка и хранение.**

Разрешается перевозить машину исключительно в заводской упаковке на крытом грузовом транспорте или в контейнере. Заводская упаковка машины включает в себя картонный или деревянный ящик, закрывающий корпус машины. Транспортировка машины разрешена только в вертикальном положении.

**Перемещение машины к месту установки.**

Перемещение машины к месту установки должно осуществляться исключительно в упакованном виде.

**Хранение машины.**

Допускается длительное хранение новой машины в закрытом складском помещении, предотвращающем прямое попадание на части и корпус машины влаги, корродирующих веществ, абразивных материалов. Допустимая температура хранения -40 - +60 Градусов Цельсия. Место хранения должно быть защищено от вибрации. При хранении машина должна осматриваться не реже 1 раза в течение 3 месяцев на предмет отсутствия влияния вредных факторов.

В случае если Вы собираетесь законсервировать машину на продолжительный период времени (например, на зимний период), Вы обязаны полностью очистить машину от остатков пищи, произвести дезинфекцию всех емкостей машины и вызвать представителя сервисной организации для проведения работ, связанных с консервацией машины (данная услуга оплачивается дополнительно). Хранение машины, бывшей в эксплуатации, без ее предварительной очистки и консервации может привести (особенно в зимний период при отрицательных температурах) к серьезным повреждениям машины, все последствия, связанные с этим, лежат на вашей организации.

## 5. Технические характеристики.

Модель	Объем, л	Размер емкости для смешивания, мм	Кол-во мешалок	Возможность подключения эл. привода	Опрокидываемая емкость	Габаритные размеры, мм	Вес, кг
FDE20	20	250x300x300	2	Да (G8)	Нет	250x410x360	10
FDE30	30	280x340x340	2	Да (G12)	Нет	310x430x400	16,5
FDE40	40	320x380x380	2	Да (G12)	Нет	350x470x450	18
FDE50	50	320x450x450	2	Да (G22)	Нет	360x540x460	19
FDE60	60	350x450x450	2	Да (G22)	Нет	380x540x475	22
FDH30	30	280x340x340	2	Нет	Нет	310x430x400	15
FDH40	40	320x380x380	2	Нет	Нет	350x470x450	16
FDH50	50	320x450x450	2	Нет	Нет	360x540x460	17
FDH60	60	350x450x450	2	Нет	Нет	380x540x475	20
FME10	11	250x200x270	1	Да (G8)	Нет	230x320x300	8
FME10T	11	250x200x270	1	Да (G8)	Да	230x320x300	8
FME20	20	250x300x300	1	Да (G8)	Нет	250x420x360	10
FME20T	20	250x300x300	1	Да (G8)	Да	250x420x360	10
FME30	30	280x340x340	1	Да (G12)	Нет	310x440x400	16
FME30T	30	280x340x340	1	Да (G12)	Да	310x440x400	16
FME40	40	320x380x380	1	Да (G12)	Нет	350x480x450	17,5
FME40T	40	320x380x380	1	Да (G12)	Да	350x480x450	17,5
FME50	50	320x450x450	1	Да (G22)	Нет	360x550x460	18,5
FME50T	50	320x450x450	1	Да (G22)	Да	360x550x460	18,5
FME60	60	350x450x450	1	Да (G22)	Нет	380x550x475	21,5
FME60T	60	350x450x450	1	Да (G22)	Да	380x550x475	21,5

Полезный объем фаршемешалки зависит от состава и консистенции перемешиваемой смеси и меньше брутто объема емкости.

## 6. Установка и размещение.

### Удаление упаковки и установка машины в месте эксплуатации.

- Все машины, поставляемые компанией «Kocateq», проходят тщательную проверку на соответствие заявленным стандартам и отсутствие механических повреждений перед отгрузкой.
- При получении машины удалите упаковку и проверьте целостность машины и аксессуаров. В случае если Вы обнаружили повреждения, немедленно свяжитесь с компанией-продавцом и оформите официальную претензию компании перевозчику, осуществлявшей доставку оборудования.
- Установите машину на месте ее предполагаемой эксплуатации в соответствии с предварительно официально утвержденными и согласованными планировками размещения оборудования на вашем объекте.
- Сразу после монтажа проведите краткий осмотр оборудования. Убедитесь в том, что все фиксирующие винты хорошо затянуты. Если оборудование не действует обратитесь в ближайший центр послепродажного обслуживания. **Не разрешается пытаться самостоятельно ремонтировать оборудование.**

**Рекомендации по установке.**

- Оборудование должно быть размещено на ровной твердой поверхности вдали от источников воды, тепла и нагрева.
- Место установки должно быть рассчитано на суммарный вес оборудования и ингредиентов в него загружаемых.

**Окружающая среда.**

Допустимые значения температуры окружающей среды:

- хранение от -40°C до +60°C.
- эксплуатация от 15°C до 40°C.

Допустимые значения влажности окружающей среды:

- хранение от 10% до 95%
- эксплуатация от 30% до 95%

**7. Эксплуатация машины.**

- Перед началом эксплуатации машины внимательно прочитайте данное руководство. Если возникли какие-либо вопросы по характеру эксплуатации машины обязательно свяжитесь с продавцом для консультации.
- Никогда не эксплуатируйте аппарат без крышки. Крышка позволяет как защитить оператора от повреждения вращающейся мешалкой, так и продукт от попадания посторонних компонентов извне.
- Никогда не оставляйте аппарат без присмотра, особенно в присутствии в помещении детей.
- Перед началом эксплуатации выполните тщательную очистку всех поверхностей аппарата, включая мешалку (см. соответствующий раздел). Для очистки мешалки ее необходимо извлечь из бункера. После очистки все элементы машины необходимо тщательно просушить. Только после выполнения всех процедур по очистке аппарата можно приступить к смешению ингредиентов, предварительно установив все демонтированные элементы машины на свои места.
- Для машин с ручным приводом установите рукоятку на соответствующий вал редуктора. Если есть возможность подключения электропривода, установите его, зафиксировав его через специальную муфту (см. соответствующую инструкцию по эксплуатации электропривода для фаршемешалок).
- Загрузите ингредиенты в бункер аппарата. Обратите внимание на то, что полезный объем фаршемешалки зависит от состава и консистенции перемешиваемой смеси и меньше брутто объема емкости. Если будет добавлено слишком мало ингредиентов эффективность смешения будет снижена. Так фарш будет иметь тенденцию сворачиваться, а не перемешиваться. По этой причине старайтесь оптимально подбирать загрузку каждой смеси под ваш аппарат.
- Закройте крышку и, используя ручку (в случае ручного привода) или электропривод (при возможности его подключения) осуществляйте перемешивание смеси до получения оптимального результата.

**8. Обслуживание и очистка оборудования.**

- Запрещается использовать для очистки машины любые виды органических растворителей.
- Запрещается использовать для очистки машины прямые струи воды, душирующие устройства и т.п.

- Запрещается использовать для очистки машины абразивные материалы как-то металлические щетки, абразивные губки и т.п. Все это может повредить поверхности машины.
- Очистку машины необходимо производить ежедневно в конце рабочего дня.
- Загрязнения необходимо удалять влажной тканью, смоченной мыльным раствором. После очистки, увлажненные поверхности машины необходимо вытереть сухой тканью.
- Запрещено погружать машину в воду.
- Периодически необходимо проводить технический осмотр оборудования, для контроля надежной фиксации элементов машины и отсутствия следов износа.

## 9. Возможные неисправности и пути их решения.

Неисправность	Возможная причина	Путь решения
Аппарат не работает.	Электропривод не подключен к сети (машины с электроприводом).	Убедитесь в том, что электропривод подключен к сети
	Неисправен предохранитель (машины с электроприводом).	Проверьте и замените предохранитель при необходимости.
	Сработала тепловая защита мотора (машины с электроприводом).	Отключите электропривод от основной электрической сети, подождите 5 минут и снова включите его. Если аппарат не работает свяжитесь с авторизованным сервисным центром для консультации.
При работе слышен посторонний шум.	Износ шестерен.	Проверьте и замените шестерни при необходимости.
	Недостаточно масла в редукторе.	Проверьте и добавьте масло при необходимости.
Машина останавливается в процессе работы.	Неисправен предохранитель (машины с электроприводом).	Проверьте и замените предохранитель при необходимости.

## 10. Условия гарантии.

На Ваше оборудование распространяются гарантийные условия, указанные ниже, действующие один год с момента покупки. Момент покупки определяется по дате, указанной на нашей накладной. Накладная должна быть подписана и заверена печатью нашей организации. Рекомендуется хранить копию этой накладной вместе с инструкцией на изделие.

Данная инструкция и копия накладной должна быть предъявлена нашему персоналу перед проведением любых работ, связанных с установкой, ремонтом, обслуживанием оборудования. Утеря накладной, инструкции влечет за собой аннулирование гарантии.

Гарантия означает бесплатную замену любых вышедших из строя частей или компонентов оборудования, что вызвано ошибками завода-изготовителя и действиями нашей сервисной организации в период гарантийного срока. Гарантия покрывает исключительно стоимость запасных частей, стоимость доставки запасных частей в пределах Москвы.

Условия действия гарантийных обязательств, содержатся в настоящей инструкции, кроме этого дополнительно напоминаем Вам их главные положения:

- оборудование должно быть введено в эксплуатацию представителями нашей организации;
- обслуживание оборудования должно проводиться представителями нашей организации;
- оборудование должно эксплуатироваться в соответствии с указаниями настоящей инструкции



Не выполнение этих требований ведет к автоматическому аннулированию всех гарантийных обязательств. Осуществление гарантийного ремонта не продляет гарантийный срок на замененные компоненты.

Гарантийные обязательства не покрывают стоимости:

- любых последствий некомпетентных действий Вашего персонала в отношении оборудования вне зависимости от того, кем, как и при каких обстоятельствах, они были совершены (это относится в равной степени к самостоятельным попыткам подключения/отключения, обслуживания, нарушениям указаний, содержащихся в настоящей инструкции);
- частей и компонентов оборудования, подвергшихся механическому разрушению в процессе транспортировки, перегрузки, эксплуатации оборудования;
- любых последствий воздействий третьих лиц, детей, животных на отдельные элементы конструкции оборудования, и оборудование в целом;
- любых работ по ремонту и обслуживанию оборудования, в отношении которого действие гарантии аннулировано;
- частей и деталей оборудования, износившихся или разрушившихся в результате избыточной нагрузки или естественного износа;
- прямого или косвенного ущерба, связанного с эксплуатацией оборудования или неправильной установкой оборудования.

Аннулирование гарантии производится на основании заключения нашего персонала о невыполнении Вами условий, изложенных выше.

Оборудование, гарантия на которое аннулирована, может быть отремонтировано нами только после оплаты Вами счета за предполагаемые услуги.

## 11. Детализировочные схемы.

